

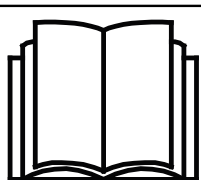
AVANT®

Työlaitteen käyttöohje



Kippikärry

Tuotenumero	1200 kg	A450448
	1800 kg	A450459



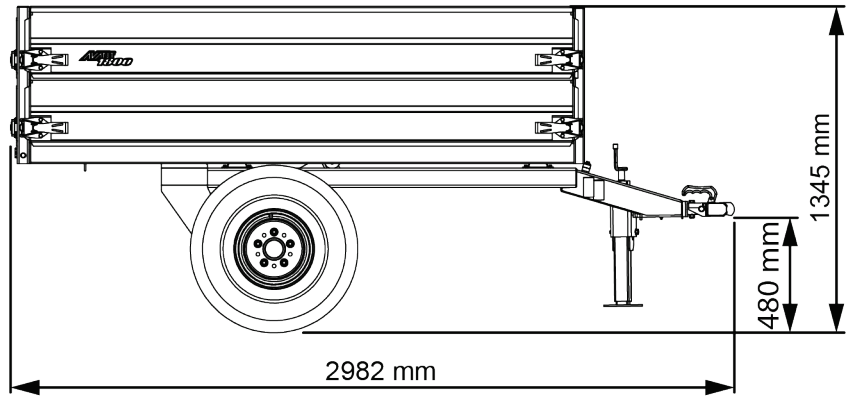
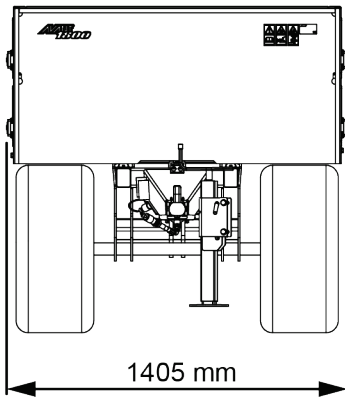
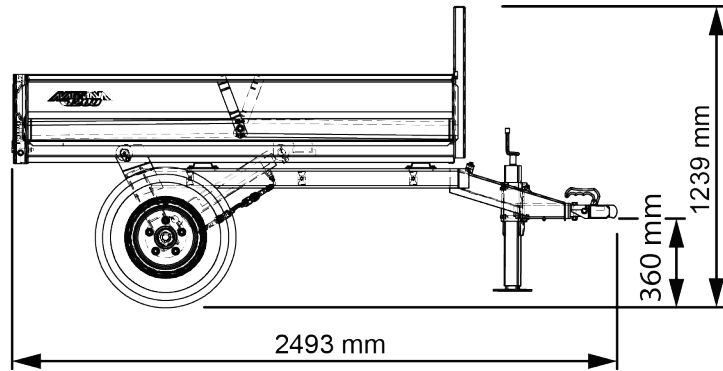
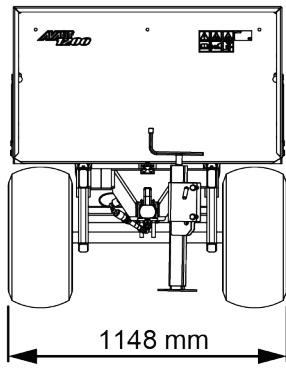
Lue käyttöohjeet huolellisesti ennen laitteen käyttöä ja noudata kaikkia annettuja ohjeita.

Säilytä käyttöohje myöhempää tarvetta varten.

Valmistaja:

AVANT®
AVANT TECNO OY
e-mail: sales@avanttecno.com

Ylötie 1
33470 YLÖJÄRVI
FINLAND
Tel. +358 3 347 8800
Fax +358 3 348 5511



SISÄLLYS

1. ALKUSANAT	4
Varoitussymbolit tässä käyttöohjeessa	5
2. KÄYTTÖTARKOITUS	6
3. TURVALLISUUSOHJEET	7
3.1 Henkilökohtaiset turvavarusteet	9
3.2 Pysäyttäminen turvalliseen tilaan	9
4. TEKNISET TIEDOT	10
4.1 Turvallisuusmerkinnät ja laitteen pääkomponentit	11
4.2 Kippikärryn nostaminen	13
5. TYÖLAITTEEN KIINNITTÄMINEN	14
5.1 KytKentä	14
5.2 Irtikytkentä	15
5.3 Hydrauliletkujen kiinnittäminen ja irrottaminen	15
6. KÄYTTÖ	16
6.1 Tarkistukset ennen käyttöä	16
6.1.1 Käyttäjän pätevyysvaatimukset	17
6.2 Käyttö	18
6.2.1 Sivulaitojen avaaminen ja poistaminen	19
6.2.2 Kippaaminen	20
6.2.3 Kuormaajan takahydrauliikan käyttö	20
6.3 Tieliikennevalot (lisävaruste)	21
6.4 Epätasaisella alustalla työskentely	22
6.5 Varastointi	22
7. KUNNOSSAPITO JA HUOLTO	23
7.1 Hydraulikomponenttien tarkastaminen	23
7.2 Työlaitteen puhdistaminen	24
7.3 Renkaat	24
7.4 Voitelu	24
7.5 Metallirakenteiden tarkastaminen	24
7.6 Käytöstä poistaminen	25
8. TAKUUEHDOT	26

I. Alkusanat

Avant Tecno Oy haluaa kiittää teitä siitä, että olette hankkineet AVANT-työlaitteen. Se on suunniteltu ja valmistettu pitkällisen tuotekehityksen ja kokemuksen perusteella. Tähän käyttöohjeeseen perehtymällä ja sitä noudattamalla varmistatte turvallisuutenne sekä työlaitteenne varman toiminnan ja pitkän käyttöiän. Lue ohjeet huolellisesti läpi ennen laitteen käyttöönottoa tai huoltotöitä.

Tämän käyttöohjeen tarkoitus on auttaa:

- käyttämään laitetta turvallisesti ja tehokkaasti
- huomioimaan ja ehkäisemään mahdolliset vaaraa aiheuttavat tilanteet
- pitämään laite kunnossa ja pitkäikäisenä

Ohjeiden avulla työlaitteen ja kuormaajan käyttäminen onnistuu turvallisesti kokemattomaltakin käyttäjältä. Ohjeet sisältävät tärkeitä ohjeita myös kokeneelle AVANT-kuljettajalle. Pidä huoli, että vain opastuksen saaneet henkilöt käyttävät kuormaajaa, ja että myös he ovat tutustuneet sekä kuormaajan että työlaitteen ohjekirjaan ja tapauskohtaisiin turvaohjeisiin ennen laitteen käyttämistä. Laitteen käyttäminen muuhun tarkoitukseen tai muulla tavalla kuin tässä käyttöohjeessa kuvattu on kielletty. Pidä käyttöohje saatavilla koko laitteen eliniän ajan. Muista myös luovuttaa tämä ohjekirja uudelle omistajalle luopuessasi laitteesta. Mikäli ohje katoaa, muista, että voit pyytää uuden jälleenmyyjältäsi tai valmistajalta.

Tässä käyttöohjekirjassa esitettyjen turvallisuusohjeiden lisäksi on huomioitava myös työsuojeluun liittyvät asetukset, paikalliset lait tai säännöt, ja muut asetukset laitteen käytöstä. Erityisesti laitteen tieliikennekäyttöä koskevat lait ja asetukset on huomioitava. Ota yhteyttä Avant-jälleenmyyjääsi saadaksesi lisätietoja paikallisista säännöksistä ennen kuin käytät kuormaajaa yleisellä tiellä.

Mikäli teillä on laitteen käyttöön tai huoltoon liittyviä lisäkysymyksiä, tai tarvitsette varaosia tai huoltoa, ottakaa yhteyttä omaan AVANT -jälleenmyyjäänne.

Tämä ohje on alkuperäinen suomenkielinen ohje. Jatkuvan tuotekehityksen johdosta jotkin tässä käyttöohjeessa esitetyt yksityiskohdat saattavat poiketa omistamistanne laitteista. Tässä käyttöohjeessa olevissa kuvissa voi esiintyä lisävarusteita tai ominaisuuksia, joita ei kuitenkaan ole jatkuvasti saatavilla. Pidätämme oikeuden muuttaa ohjekirjan sisältöä ilman velvollisuutta ilmoittaa muutoksista. Copyright © 2023 Avant Tecno Oy. Kaikki oikeudet pidätetään.

Varoitussymbolit tässä käyttöohjeessa

Tässä käyttöohjeessa käytetään seuraavia varoitussymboleita. Ne viittaavat sellaisiin tekijöihin, joiden huomioiminen vähentää henkilö- tai omaisuusvahinkojen vaaraa:



VAROITUS HUOMIOSYMBOLI

Tämä symboli tarkoittaa: **"Varoitus, ole varovainen! Kyseessä on oma turvallisuutesi!"**

Lue huolella kolmiomerkin ohessa oleva varoitusviesti, se varoittaa välittömästä vaarasta, joka voi aiheuttaa vakavia henkilövahinkoja.

Itse varoitussymboli esitettynä pelkästään ja sen ohessa oleva varoitusviesti viittaavat tärkeisiin turvaohjeisiin tässä käyttöohjekirjassa. Sitä käytetään huomion kiinnittämiseksi ohjeisiin, jotka vaikuttavat omaan sekä muiden henkilöiden turvallisuuteen. Tämän symbolin nähdessäsi ole valppaana, turvallisuutesi on kyseessä, lue symbolin yhteydessä oleva varoitusviesti huolellisesti ja tiedota myös muita käyttäjiä.

VAARA

Tämä merkkisana viittaa vaaralliseen tapahtumaan, joka johtaa kuolemaan tai vakaviin vammoihin, jos vaaratilannetta ei vältetä.

VAROITUS

Tämä merkkisana viittaa vaaratilanteisiin, joiden seurauksena voi olla vakavia vammoja tai kuolema, jos vaaratilannetta ei vältetä.

HUOMIOI

Tätä merkkisanaa käytetään ilmaisemaan tilanteita, joiden seurauksena voi olla vähäisiä vammoja, jos vaaratilannetta ei vältetä.

HUOMAUTUS

Tämä huomiosymboli viittaa laitteen oikeaa käyttöä ja kunnossapitoa koskeviin tärkeisiin kohtiin.

Symbolin lähetyvillä olevan ohjeen laiminlyönti voi johtaa laitteen rikkoutumiseen tai omaisuusvahinkoihin.

2. Käyttötarkoitus

Avant Kippikärry on taulukossa 1 lueteltuihin Avant-kuormaajiin tarkoitettu työlaite. Perävaunut on tarkoitettu pehmeiden aineiden, kuten maa-ainekset, lumi tai hiekka, kuljettamiseen ja kippaamiseen.

Ilmoitetut suurimmat sallitut kuormat, turvallisuusohjeet sekä käyttöä koskevat suositukset tulee huomioida perävaunua käytettäessä. Molemmissa perävaunumalleissa on hydraulitoiminen lavan kippaus, jonka avulla lava voidaan tyhjentää kuljettajan paikalta. Kuormaajassa on oltava vetokuula sekä 2-toiminen hydrauliiikan takauelosotto.

Sivu- ja takalaidat ovat avattavia ja ne voidaan tarvittaessa poistaa myös kokonaan. Laidat poistettuna kärryn pohja on täysin tasainen. Kevyempien materiaalien kuljetusta varten voidaan pienempään vaunumalliin asentaa lisälaidat, joiden avulla vaunun tilavuutta voidaan kasvattaa nopeasti ja helposti. Suuremmissa perävaunumallissa lisälaidat ovat vakiona. Erillisten lisälaitarakennelmien käyttäminen on kielletty.

Perävaunu on tarkoitettu kiinnitettäväksi ainoastaan Avant-kuormaajiin tai muihin riittävän järeisiin koneisiin, kuten järeisiin puutarhatraktoreihin tai mönkijöihin. Vaunua ei saa kytkeä autoon tai traktoriin, eikä se sovellu tieliikennekäyttöön. Ota selvää voimassa olevista asetuksista ja rajoituksista, ennen kuin käytät perävaunua millään teialueella.

Kippikärry on suunniteltu käytettäväksi ainoastaan tässä käyttöohjeessa määriteltyyn käyttöön, eikä sitä saa käyttää mihinkään muihin tarkoituksiin kuin on mainittu tässä käyttöohjeessa.

Työlaite on suunniteltu mahdollisimman huoltovapaaksi. Käyttäjä voi suorittaa tavalliset huoltotyöt itse. Kaikkia korjaustöitä ei saa suorittaa itse, ja vaativat korjaus- tai huoltotyöt tulee jättää ammattilaisen tehtäväksi. Kaikki huoltotyöt tulee tehdä asianmukaisia suojarusteita käyttämällä. Varaosien tulee vastata alkuperäisten osien vaatimuksia, joka voidaan varmistaa käyttämällä vain alkuperäisiä varaosia. Erillinen varaosaluettelo voi olla saatavilla, ota yhteyttä Avant-myyjääsi.

Tutustu käyttöohjeessa oleviin huolto- ja kunnossapitoa koskeviin ohjeisiin. Ota yhteyttä Avant-jälleenmyyjääsi, jos sinulla on lisäkysymyksiä laitteen käytöstä tai huollosta, tai jos tarvitset varaosia tai huoltopalvelua.

Taulukko 1 - Kippikärry - Yhteensopivuus Avant-kuormaajiin

Malli	220 225 225LPG	313S 320S	420 423 520 523 R20	525LPG R28 528 530	630 R35 635 640	735 745 750 755i 760i	850 860i	e5 e6
A450448	•	-	•	•	•	•	•	-
A450459	-	-	(•)	(•)	•	•	•	-

On suositeltua käyttää työlaitetta vain niiden kuormaajien kanssa, jotka on merkitty • -merkillä taulukkoon 1. Käytettäessä (•) merkittyjen koneiden kanssa täyttää suorituskykyä ei välttämättä saavuteta. Lisävastapainot voivat olla tarpeelliset. Varmistaaksesi yhteensopivuuden muun kuin taulukossa mainitun mallin kanssa, ota yhteyttä Avant-jälleenmyyjääsi.

3. Turvallisuusohjeet

Muistathan, että turvallisuus muodostuu usean tekijän summana. Kuormaajan ja työlaitteen yhdistelmä on hyvin voimakas ja voi väärin tai huolimattomasti käytettynä tai huollettuna aiheuttaa vakavia henkilö- tai omaisuusvahinkoja. Sen vuoksi perehdy huolellisesti sekä kuormaajan että työlaitteen käyttöohjekirjoihin ja turvallisiin työskentelytapoihin ennen käyttöönottoa. Älä käytä työlaitetta, ellet ole täysin perehtynyt sen käyttöön ja käyttöön liittyviin vaaroihin.



VAARA

Väärinkäyttö, huolimaton käyttö, tai huonokuntoisen laitteen käyttö aiheuttaa vakavan loukkaantumisen vaaran. Tutustu kuormaajan ohjainlaitteisiin ja työlaitteen kytkentään sekä oikeaan käyttötapaan turvallisella alueella. Perehdy erityisesti sekä työlaitteen että koneen turvalliseen pysäyttämiseen ja vaarattomaksi tekemiseen. Lue kaikki turvallisuusohjeet huolellisesti.

Lue kaikki turvallisuusohjeet huolellisesti ennen laitteen käsittelyä



VAARA

- **Vakavien vammojen vaara - Varmista vetoaisan kytkkeytyminen vetokuulaan.** Lukitsematon perävaunu voi liikkua hallitsemattomasti ja aiheuttaa vakavia vammoja - Varmista aina, että perävaunu on lukittu vetokuulaan kunnolla. Kytke perävaunu vain oikein mitoitettuun vetokuulaan.



VAROITUS

- **Kaatumisvaara - Laske kärry alas ennen kuljettajan paikalta poistumista.** Kärry voi kaatua erityisesti silloin, kun sen on nostettu kippausasentoon. Älä koskaan poistu kuljettajan paikalta kärryn ollessa kippausasennossa. Jos aines ei poistu kärrystä kippauksen aikana, laske kärry ensin alas ennen kuin yrität muilla keinoin auttaa kärryn tyhjentymistä. Älä ravista tai nyi kärryä sen ollessa nostettuna.
- **Puristumisvaara - Älä koskaan jätä kärryä nostettuun asentoon.** Kärryn pitäminen nostettuna aiheuttaa tasapainon menettämisen vaaran sekä puristumisvaaran vaunun ja sen rungon väliin. Pidä kärry laskettuna alimpaan asentoon ja käytä kippaustoimintoa vasta, kun olet lopullisella tyhjennyspaikalla. Ajaminen kärry nostettuna on kielletty, paitsi lyhyet vedot kärryn tyhjentämisen aikana. Vaunua ei tule jättää nostettuun asentoon.
- **Kaatumisvaara - Vältä ylikuorma.** Olosuhteisiin nähden liian raskas kuorma heikentää kuormaajan hallittavuutta. Suurin sallittu kuorma ei ole aina sama kuin suurin turvallinen työkuorma. Kuorma tulee sovittaa käyttöolosuhteiden sekä käytössä olevan kuormaajamallin mukaisesti. Takuu ei kata ylikuormasta aiheutuvia vaurioita.
- Epätasainen kuorma voi aiheuttaa tasapainon menetyksen tai heikentää kuormaajan hallittavuutta. Kuormaa perävaunu mahdollisimman tasaisesti sekä pitkittäis- että poikittaissuunnassa. Varmista, että vetoaisalle ja kuormaajan vetokuulalle kohdistuu riittävästi kuormaa; aisakuorma ei koskaan saa olla negatiivinen.
- Kuorman liikkuminen vaunussa voi vaikuttaa vaunun tasapainoon sekä kuormaajan hallittavuuteen. Pidä kuorma vakaana.
- Kuormaaja ja perävaunu voivat lähteä liikkumaan kaltevalle alustalle pysäköitynä tai kuormauksen aikana. Pysäköi perävaunu tasaiselle alustalle ja varmista, että vaunu on tuettu asianmukaisesti, riippumatta siitä, että onko se kytketty kuormaajaan vai seisooko se erillään.



VAROITUS

- Varmistu, että käytät vain hyväkuntoista työlaitetta. Tarkista säännöllisesti työlaitteen kunto läpikotaisin. Älä tee työlaitteeseen muutoksia, jotka voivat vaikuttaa sen turvallisuuteen. Reikien poraaminen työlaitteeseen on kielletty, kuten myös koukkujen tai muiden osien kiinnittäminen hitsaamalla tai muilla menetelmillä.
- Varmista, että alustan kantavuus riittää kokonaiskuormalle.
- Tarkista renkaiden kunto. Noudata lisäksi suositeltuja rengaspaineita.
- Varmista, että kiinnittämätön työlaite on tuettu kunnolla, eikä pääse liikkumaan tai kaatumaan.
- Älä koskaan käytä kuormaajaa tai työlaitteita henkilöiden nostamiseen, kuljettamiseen tai minkäänlaisena työskentelyalustana edes tilapäisesti.
- Käytä työlaitetta vain sen käyttötarkoituksen mukaisesti. Muu käyttö voi aiheuttaa tarpeettomia turvallisuusriskejä, ja työlaite voi vaurioitua.
- Ota käyttöympäristö ja siellä mahdollisesti muut työskentelevät henkilöt ja liikkuvat koneet huomioon. Huomioi työskennellessäsi maaston muodot ja muut ympäristön vaarat, kuten kuljettajan paikalle ulottuvat oksat ja puut, irtonaiset kivet ja liukkaat pinnat.
- Sammuta ensin kuormaaja ja aseta työlaite tukevasti maahan turvallisen pysäytyksen mukaisesti ennen mitään puhdistus-, säätö- tai huoltotöitä.
- Varmistu, että kuormaaja on varustettu tarvittavilla turvavarusteilla, ja että ne ovat kunnossa. Turvavyötä tulee käyttää. Mikäli työskentelyalueeseen liittyy erityisiä vaaratekijöitä, suojaudu asianmukaisilla turvavarusteilla.
- Lue lisäksi kuormaajan käyttöohjeesta, kuinka kuormaajaa käytetään oikein.



VAROITUS

Vakavan henkilökohtaisen vammautumisen riski - Asiaton tai huolimaton työlaitteen käyttö saattaa aiheuttaa vaaratilanteita. Käytä työlaitetta vain sen käyttötarkoituksen mukaisesti. Tutustu kuormaajan hallintalaitteisiin turvallisella alueella. Kiinnitä erityistä huomiota työlaitteen ja kuormaajan turvalliseen pysäyttämiseen.



VAROITUS

Puristumisvaara - Älä päästä ketään nostetun vaunun alle. Pidä aina mielessä, että vaunu voidaan laskea, vaikka kuormaajan moottori olisi sammutettu. Vaunu voi laskea myös hydraulijärjestelmän vikaantumisen vuoksi. Älä päästä ketään nostetun vaunun alle. Kaatumisvaaran vuoksi älä jätä vaunua nostetuksi.



VAROITUS

Kaatumisvaara - Vältä ylikuorma. Perävaunun kokonaismassan ei tulisi ylittää kuormaajan massaa. Kuormaa perävaunu käyttöolosuhteiden mukaisesti, käyttäen esimerkiksi materiaalien tiheystaulukkoa apuna.

3.1 Henkilökohtaiset turvavarusteet

Muista käyttää sopivia ja tarkoituksenmukaisia henkilökohtaisia turvavarusteita:



- Melutaso kuljettajan paikalla voi ylittää 85 dB(A) riippuen kuormaajasta ja työn luonteesta. Voimakas melu tai pitkittynyt altistus melulle voi aiheuttaa kuulon heikkenemistä. Käytä kuulonsuojaimia kuormaajaa käytettäessä.



- Käytä suojaavia käsineitä.



- Käytä turvakenkiä aina kuormaajan kanssa työskenneltäessä.



- Käytä suojalaseja esimerkiksi hydraulikomponentteja käsiteltäessä.

3.2 Pysäyttäminen turvalliseen tilaan

Turvallinen työlaitteen asento, ennen kuin laite jätetään valvomattomaksi



VAROITUS

Aseta työlaite aina turvalliseen asentoon ennen sen lähelle menemistä. Turvasenossa työlaitteen ennalta-arvaamaton liikkuminen on estetty. Turvallinen pysäytys:

1. Varmista, että perävaunu on laskettu täysin alas.
2. Laske puomi kokonaan alas (ja laske kuormaajan puomiin mahdollisesti kytketty työlaite maahan).
3. Sammuta kuormaaja ja lukitse käsijarru.
4. Estä kärryn liikkuminen. Käytä tarvittaessa kiiloja liikkumisen estämiseksi.
5. Vapauta hydraulijärjestelmän jäännöspaine: liikuta kaikkia hydraulisia hallintalaitteita niiden ääriasentoihin muutaman kerran.
6. Estä kuormaajan käynnistäminen ja asiaton käyttö. Poista virta-avain virtalukosta ja kytke kuormaajan päävirta pois.

4. Tekniset tiedot

Taulukko 2 - Kippikärry - Tekniset tiedot

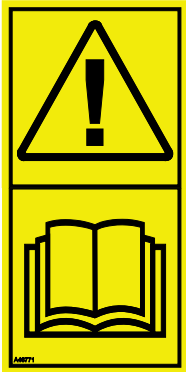
Tuotenumero	A450448	A450459
Pituus:	2500 mm	2950 mm
Leveys:	1120 mm	1420 mm
Korkeus maanpinnasta, yhdet laidat:	1250 mm	1320 mm
Lisälaidat, 270 mm:	A45193	-
Kuorma-alueen mitat:		
Pituus	1760 mm	2250 mm
Leveys	1010 mm	1250 mm
Korkeus	270 mm	550 mm
Kuorma-alueen tilavuus:		
Yhdet laidat	0,48 m ³	0,76 m ³
Kaksoislaidat	0,98 m ³	1,55 m ³
Suurin sallittu kuorma:	1200 kg	1800 kg
Massa tyhjänä:	320 kg	500 kg
Kippauskulma:	54°	53°
Rengaskoko	23*8.5 – 12"	26*12 – 12"
Pyöränmutterit:	M14 x 1.5 (5 kpl/rengas)	
Pyörän muttereiden kirstysmomentti:	225 – 275 Nm	
Renkaiden ilmanpaine:	2,0 – 2,3 bar	
Suurin hinausnopeus:	25 km/h	
Hydrauliikan toiminta:	2-toiminen	
Suurin sallittu hydraulienergian syöttö:	200 bar, 20 l/min	225 bar, 20 l/min
Yhteensopivat Avant-kuormaajat:	Katso taulukko 1, Käyttötarkoitus	
Lisävarusteena saatavilla		
Tieliikennesarjan valot	A450705	

4.1 Turvallisuusmerkinnät ja laitteen pääkomponentit

Alla on esitetty tarrat ja merkinnät, joiden tulee olla nähtävillä. Niiden tulee olla näkyvillä ja luettavissa. Kiinnitä uudet tarrat epäselvien tai puuttuvien tilalle. Uusia tarroja saat jälleenmyyjäsi tai kannessa mainittujen yhteystietojen kautta.



Varmista, että kaikki varoitustarrat ovat luettavissa. Varoitustarrat sisältävät turvallisuuden kannalta tärkeää tietoa ja ne auttavat tunnistamaan ja muistamaan laitteeseen liittyviä vaaroja. Kiinnitä uudet varoitustarrat vaurioituneiden tai puuttuvien tilalle.



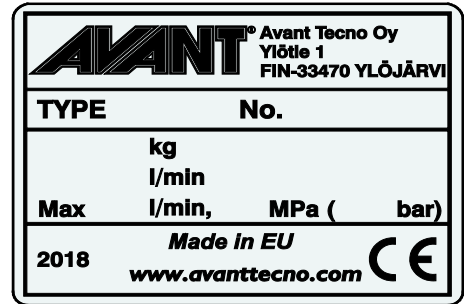
A46771



A46800



A46803

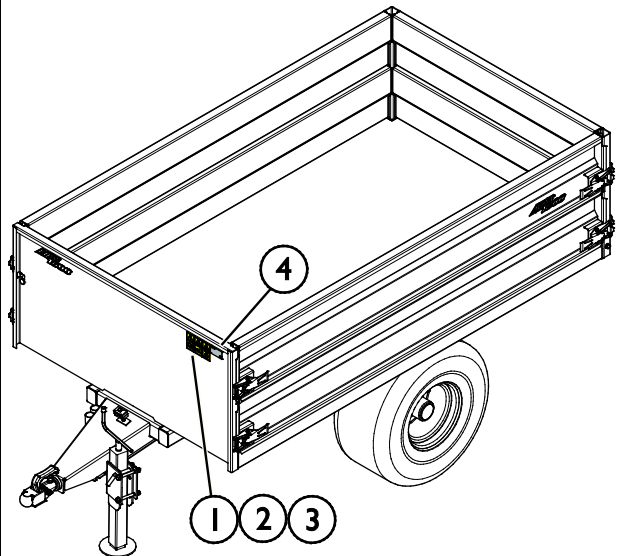


Työlaitteen tunnistuskilpi A450670 / A450477

Varoitustarran kiinnittäminen kuluneen tilalle: Puhdista pinta huolellisesti kaiken siinä olevan rasvan poistamiseksi. Anna kuivua hyvin. Vedä tarran taustapaperi pois ja painele tarra paikalleen. Huolehdi, että tarran liimapintaan ei kosketa.

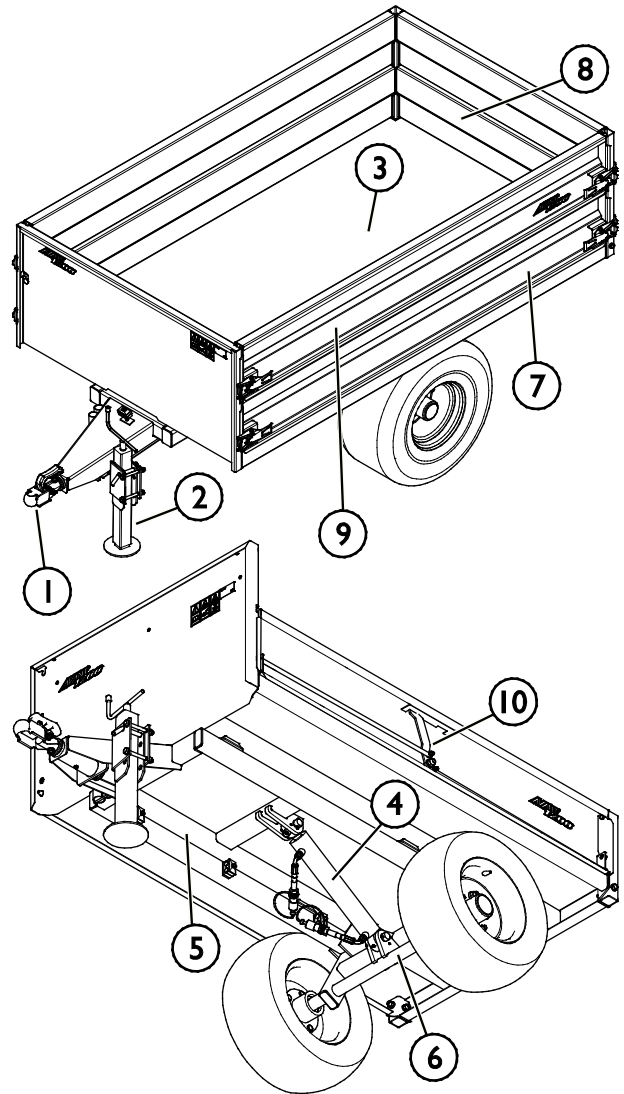
Taulukko 3 - Tarrojen varoitusviestit ja sijainnit

	Tarra	Varoitusviesti
1	A46771	Väärinkäytön vaara - Lue käyttöohjeet ennen käyttöä.
2	A46800	Putoavien henkilöiden ja allejäämisen vaara. Älä koskaan kuljeta matkustajia kuormaajalla tai sen työlaiteilla.
3	A46803	Puristumisvaara, liikkuvia osia. Pysy etäällä liikkuvista osista.
4	A450670 / A450477	Työlaitteen tunnistuskilpi



Taulukko 4 - Kippikärry - Pääkomponentit

1	Vetokita
2	Seisontatuki
3	Vaunu
4	Kippisylinteri
5	Runko
6	Akseli
7	Irrotettava sivulaita
8	Irrotettava perälaita
9	Lisälaidat: Vakiona kippikärryssä A450459 Lisävaruste kippikärryyn A450448
10	Lukitus

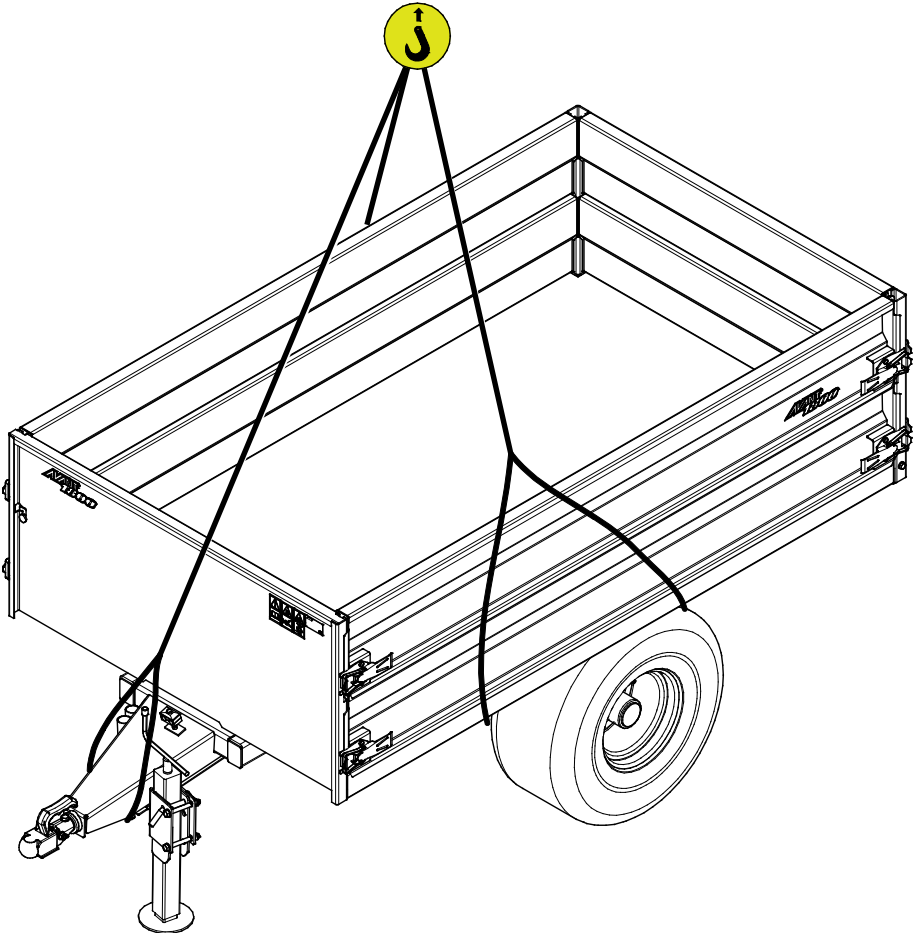


4.2 Kippikärryn nostaminen

Nostaaksesi Avant Kippikärryn erillisen nostimen avulla käytä kolmea nostoraksia, jotka on hyväksytyt nostokäyttöön.

Pujota nostoliinat akselin ympäri sekä vetoaisan ympäri oheisen kuvan mukaisesti. Vaihtoehtoisesti voit käyttää lisävarusteena saatavilla olevia renkaiden napoihin asennettavia sidontakiinnikkeitä A423091.

Varmista, että nostoliinat eivät pääse liikkumaan, ja että kärry ei heilu nostamisen aikana. Varmista myös, että nostoliinat eivät ole solmussa tai vaurioitu esimerkiksi teräviä kulmia vasten.



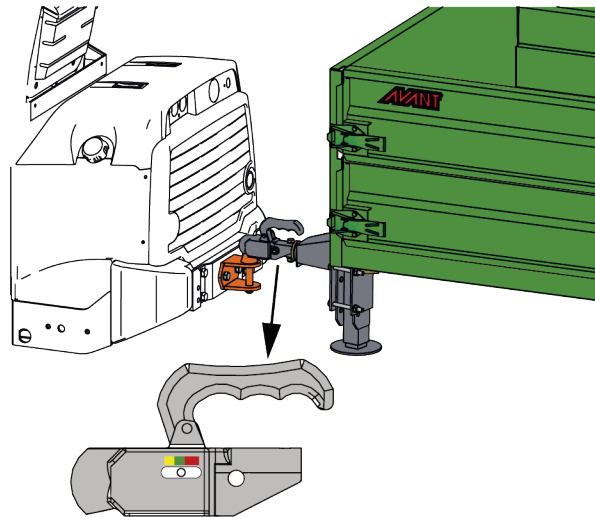
5. Työlaitteen kiinnittäminen

Kippikärryn kytkeminen kuormaajaan on nopeaa ja helppoa, mutta se täytyy tehdä varoen. Irrallaan oleva vaunu voi liukua tai heilahtaa, osuen käyttäjään tai muihin henkilöihin. Vaaratilanteiden välttämiseksi noudata aina seuraavia kytkentäohjeita. Muista myös noudattaa tässä käyttöohjeessa olevia turvallisuusohjeita sekä kuormaajan käyttöohjetta. Kytkentä ja irtikytkentä tulisi tehdä vain tasaisella alustalla vaunun mahdollisten yllättävien liikkeiden välttämiseksi.

5.1 Kytkentä

Perävaunun kytkeminen vetokuulaan:

1. Aja kuormaaja niin lähelle kärryn vetokitaa kuin on mahdollista.
2. Nosta kärryn vetoaisaa kääntämällä sen tuen vipua myötäpäivään tarpeen mukaan. Kun vetokita on kohdistettu vetokuulan kanssa, laske vetokita kuulaan pitäen samalla lukituskahva nostettuna.
3. Varmista, että perävaunu lukittuu vetokuulaan. Vetokidan sivuilla on väri-ilmaisin, jossa on punaisia ja vihreitä merkintöjä. Kun perävaunun on lukittu, tulee nuolimerkin osoittaa vihreälle alueelle oheisen kuvan mukaisesti.
4. Vedä tukijalka kokonaan sisään sekä nosta ja lukitse tukijalka ylös tappilukituksella.



Vakavien vammojen vaara - Varmista vetoaisan kytkeytyminen vetokuulaan. Lukitsematon perävaunu voi liikkua hallitsemattomasti ja aiheuttaa vakavia vammoja - Varmista aina, että perävaunu on lukittu vetokuulaan kunnolla. Kytke perävaunu vain oikein mitoitettuun vetokuulaan.

Pidä kärryn vetoaisa sekä vetokuula puhtaina. Älä anna vetoaisan olla maata vasten, käytä aina kärryn tukijalkaa. Jos työlaitetta ei ole lukittu kunnolla, saattaa se irrota kuormaajasta ja aiheuttaa vaaratilanteita. Kuormaajalla ei tule ajaa jos työlaitetta ei ole kiinnitetty kunnolla.

HUOMAUTUS

Varmista, että alusta on riittävän kantava kuormalle. Aseta tukijalan alle lisälevyjä tarpeen mukaan.



Puristumisvaara - Älä anna kenenkään olla perävaunun ja kuormaajan välisellä alueella. Perävaunun ja kuormaajan välisellä alueella on puristumisvaara. Vaunu tai kärry voivat liikkua yllättäen. Lisäksi vetoasia voi heilahtaa yllättäen. Kytke ja irrota perävaunu vain tasaisilla alustoilla ja varmista, että kuormaajan pysäköintijarru on kytketty. Käytä kiiloja pitämään perävaunu paikallaan, jos se on tarpeen.

5.2 Irtikytkentä

Varmista aina, että perävaunu on tyhjä ennen kuin irrotat sen kuormaajasta.



Puristumisvaara - Tue kippikärry kunnolla sitä kuormattaessa tai irrotettaessa.

Kuormattu kippikärry voi heilahtaa tai liikkua yllättäen sitä irrotettaessa. Painavaa kärryä, joka lähtee liikkeelle, ei voi pysäyttää käsivoimin. Tämän vuoksi tulee huolehtia siitä, että kärryn tuennasta on varmistuttu ennen kuormaamista tai kärryn irrottamista. Kärryn lava tulee olla täysin alaslaskettuna kärryä irrotettaessa tai sitä kytkettäessä.

5.3 Hydrauliletkujen kiinnittäminen ja irrottaminen



Työlaitteen liikkumisen sekä hydraulioöljyn purkautumisen vaara - Älä koskaan kytke tai irrota pikaliittimiä tai käsittele muita hydraulikomponentteja työhydrauliikan käyttövipun ollessa lukittuna päälle tai järjestelmän ollessa paineellinen. Hydrauliletkujen kytkeminen tai irrottaminen järjestelmän ollessa paineenalaisena voi johtaa työlaitteen tahattomiin liikkeisiin tai korkeapaineiseen nestepurkaukseen, jonka seurauksena voi aiheutua palovammoja tai muita vakavia vammoja. Noudata turvallista pysäytystä ennen pikaliittimien irtikytkentää.

HUOMAUTUS

Pidä liittimet mahdollisimman puhtaina, käytä sekä työlaitteessa että kuormaajassa olevia liittimien suoja. Lika, jää ym. saattavat vaikeuttaa liittimien käyttöä huomattavasti. Älä jätä letkuja maata vasten; laita sarjapikaliitin työlaitteessa olevaan telineeseen.

Tavanomaisten pikaliittinten käyttäminen

(vaihtoehtoinen kytkentätapa joihinkin kuormaajamalleihin):

Ennen kuin liität pikaliittimiä toisiinsa tai irrotat niitä, on hydraulijärjestelmän paine vapautettava. Pikaliittimet eivät kytkeydy helposti, mikäli hydraulijärjestelmässä on painetta.



Liittimet kiinnitetään ja irrotetaan toisistaan naarasliittimen päässä olevaa kaulusta siirtämällä. Pikaliittimet tulisi kytkeä niin, että värillisellä suojakorkilla varustettu pikaliitin kytketään vastaavasti merkittyyn liittimeen kuormaajassa. Huomaa, että kuormaajan ja työlaitteen suojatulpat voidaan käytön aikana kiinnittää toisiinsa, jolloin ne keräävät vähemmän likaa. Kun tavanomaisia pikaliittimiä kytketään, vapautuu pieni määrä öljyä. Käytä suojakäsineitä ja pidä puhdistusliina saatavilla pitääksesi laitteet puhtaina.

HUOMAUTUS

Kun irrotat laitetta, irrota hydrauliliittimet aina ensin ennen hydraulisen vetokoukun irrottamista, jotta vältät letkujen vaurioitumisen sekä öljyroiskeet. Kiinnitä letkujen tulpat välttääksesi veden, lian ja muiden aineiden pääsemisen hydraulijärjestelmään.

Hydrauliikan jäännöspaineen vapauttaminen:

Jos työlaitteen hydraulipiiriin jää painetta, on liittimet usein mahdollista irrottaa, mutta kytkeminen seuraavalla kertaa voi olla vaikeaa. Jos pikaliittimet eivät kytkeydy kuormaajaan helposti, tulee jäännöspaine vapauttaa kääntämällä työhydrauliikan käyttövipua kuormaajan moottorin ollessa sammutettuna. Varmistaaksesi, että hydraulipiiriin ei jää jäännöspainetta, sammuta kuormaajan moottori ja liikuta kuormaajan työhydrauliikan käyttövipua ääriasentoihin ennen laitteen lähelle menemistä.

6. Käyttö

Tarkista työlaite ja käyttöympäristö vielä ennen kaivamisen aloittamista, ja että kaikki esteet on poistettu työalueelta. Työlaitteen sekä työskentelyalueen nopea tarkastaminen ennen käyttöä kuuluvat turvallisuuden sekä parhaan mahdollisen työskentelytuloksen varmistamiseen.



VAROITUS

Varmista, että työlaite on yhteensopiva kuormaajan kanssa. Kuormaajan tasapaino, mahdollinen työlaitteen ylikuormitus, ja kuormaajan ohjausjärjestelmien yhteensopivuus tulee varmistaa mekaanisen kiinnityksen lisäksi. Jos käytät työlaitetta sellaisen kuormaajan kanssa, mitä ei ole tarkoitettu tämän työlaitteen kanssa käytettäväksi, vaarana voi olla kuormaajan kaatuminen, työlaitteen vaurioituminen ylikuormitusten vuoksi, sekä työlaitteen ja sen työkaluihin liittyvän hallitsemattoman liikkumisen vaarat. Jos kuormaajaasi ei ole lueteltu taulukossa 1 sivulla kysy Avant-jälleenmyyjältäsi ennen työlaitteen käyttöä.



VAROITUS

Varo henkilöihin osumista ajettaessa - Tarkista ympäristö ennen ajoa. Katso aina kuormaajan liikkumissuuntaan. Ennen peruutusta varmista, että sivulliset, erityisesti lapset, ovat turvallisella etäisyydellä välttääksesi päälleajon.

6.1 Tarkistukset ennen käyttöä



VAROITUS

Puristumisvaara - Varmista, että kippikärry on turvallisessa käyttökunnossa.

- Tarkista, että kärry on kytketty oikein. Tarkista lisäksi, että vetolaite on asennettu kuormaajaan oikein.
 - Tarkista, että renkaiden ilmanpaine on sopiva.
 - Tarkista vetoaisa ja vetokidan lukitus säännöllisesti. Lue kunnossapitoa ja huoltoa koskevat ohjeet luvusta 7.
 - Vältä kippikärryn ylikuormitus. Käytä kuorman arviointiin alla esitettyä taulukkoa 5. Mukauta kuorma kuormaajamallin ja käyttöolosuhteiden mukaisesti.
 - Älä käytä perävaunua henkilöiden kuljettamiseen tai työskentelyalustana.
- Tutustu käyttöohjeisiin ennen koneiden käyttöä. Käyttäjän tulee tuntea kippikärryn ominaisuudet, tietää suurin sallittu kuorma, sekä turvallisuusvaatimukset. Varmista, että kuormaajaa ja työlaitetta käytetään turvallisella ja käyttötarkoituksen mukaisella tavalla.
 - Muista kytkeä kuormaajan pysäköintijarru.
 - Varmista, että sivulliset ovat turvallisen epäisyyden päässä laitetta käytettäessä. Älä päästä ketään kuormaajan ja perävaunun väliselle alueelle, perävaunun lähelle, tai kuormaajan eteen. Varmista myös, että kuormaajalla peruuttaminen on turvallista. Älä koskaan oletta, että muut henkilöt pysyvät viimeksi havaitussa paikassa; varsinkin lapset voivat olla kiinnostuneita liikkuvista koneista.
 - Tarkista työlaitteen ja kuormaajan yleiskunto, ja tarkista mahdolliset hydrauliiikan vuodot. Suorita kuormaajan päivittäiset tarkastukset, katso kuormaajan käyttöohje. Älä käytä työlaitetta, jos joko kuormaajan tai työlaitteen hydrauliiikassa on vika. Lue laitteen kunnossapitoa koskevat ohjeet luvusta 7.

- Käytä työlaitetta ja kuormaajan hallintalaitteita vain kuljettajan paikalla istuen. varmistaa, että sekä kuormaajaa että työlaitetta käytetään turvallisella tavalla ja käyttötarkoituksen mukaisesti. Älä anna lasten käyttää laitetta.
- Muista oikeat ja terveelliset työskentelytavat ja vältä toistuvaa ja tarpeetonta kuljettajan paikalta nousemista.

6.1.1 Käyttäjän pätevyysvaatimukset

Kaikkien työlaitteen käyttäjien tulee

- Tiedä työlaitteen käyttötarkoitus.
- tietää, että kuinka kuormaajaa käytetään turvallisesti erilaisissa käyttöolosuhteissa.
- noudattaa aina tässä käyttöohjeessa olevia työlaitteen käyttöä koskevia ohjeita.
- pitää tämä käyttöohje sekä kuormaajan käyttöohje saatavilla.
- varmistaa, että sekä kuormaajaa että työlaitetta käytetään turvallisella tavalla ja käyttötarkoituksen mukaisesti.
- estää laitteen luovuttaminen lapsille.
- Älä koskaan käytä konetta alkoholin, huumaavien aineiden tai väsymystä aiheuttavien tai arviointikykyä heikentävien lääkkeiden vaikutuksen alaisena, tai jos kyky käyttää konetta on muuten heikentynyt.
- Suorittaa mahdolliset työnantajan velvoittamat pakolliset koulutukset.
- Omistaa voimassa oleva ajokortti lainmukainen käytettäessä konetta tiealuilla.

Taulukossa 5 olevaa tietoa voi käyttää kuorman massan arviointiin ja liian painavien kuormien välttämiseen. Taulukossa esitetyt arvot on tarkoitettu karkeaan arviointiin. Materiaalien todelliset tiheydet voivat vaihdella suuresti riippuen niiden kosteuspitoisuudesta, raekoosta, sekä aineksen tiiveydestä.

Taulukko 5 - Tyypillisiä aineiden tiheyksiä

Materiaali	Tiheys (viitteellinen), kg / l (t / m ³)	
Lumi	0,2 - 0,8	Esimerkki: Kippikärry A2949 (tilavuus 0,48 m ³) täytetään maa-aineksella laitoja myöten täyteen (yhdet laidat). Kuorman massa on maa-aineksen todellisesta tiheydestä riippuen karkeasti välillä $0,48 * 1,5 = 0,72$ (720 kg) ja $0,48 * 1,8 = 0,864$ (870 kg). Kuormauskyky tulee arvioida ottaen huomioon materiaalin tiiveys, kosteus, sekä kuorman tasaisuus.
Hake	0,15 - 0,3	
Puupelletti	~ 0,65	
Turve	0,4 - 0,7	
Multa	1,5 - 1,8	
Sora	1,7 - 1,9	
Hiekka	1,5 - 2	
Betoni, kuiva	1,7 - 2,5	
Kivimurske	1,65 - 2,6	



VAROITUS

Puristumisvaara - Varmista, että kuormaajan pysäköintijarru on kytketty työlaitteen lähellä työskenneltäessä. Käytä tarvittaessa lisätukia tai -killoja. Aina kun mahdollista, laske työlaite maahan.



VAARA

Kaatumisvaara - Pidä perävaunun käyttöalue vapaana. Kärryn kaatumisvaara sekä kärryn liikkuminen aiheuttavat vakavien henkilövahinkojen vaaran. Varmista, että kärryn työskentelyalueella ei ole muita henkilöitä. Älä anna muiden oleskella kärryn sivuilla tai takana, varmista vähintään 3 metrin turvaväli. Pysy poissa kärryn ja kuormaajan väliseltä puristumisvaaran alueelta.



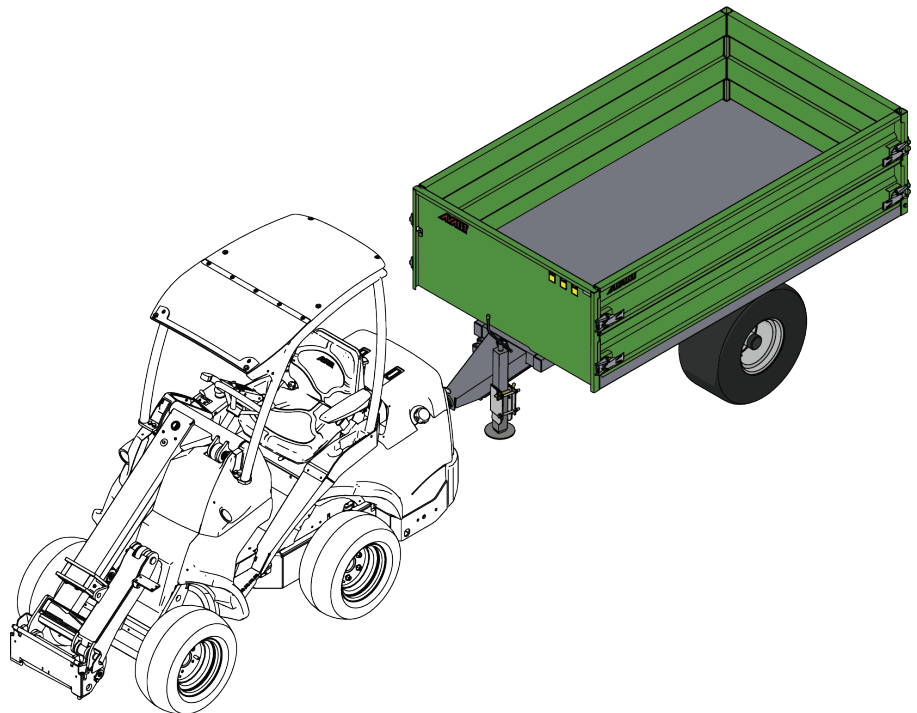
VAROITUS

Vakavien henkilövahinkojen vaara - Varmista, että vetokidalle kohdistuu riittävä kuorma. Varmista, että vetoaisalle ja kuormaajan vetokuulalle kohdistuu riittävästi kuormaa. Aisakuorma ei koskaan saa nostava (negatiivinen), koska tällöin kuormaajan hallittavuus voi heikentyä merkittävästi. Lisäksi kärryä irrotettaessa aisa voi heilahtaa ylös ja iskeä kohti.

6.2 Käyttö

Aseta työlaite käyttökuntoon lukitsemalla perävaunu kunnossa vetokoukkuun. Kuljetettaessa perävaunulla kuormia varmista, että kuorma on tasapainossa ja pysyy paikallaan tukevasti. Kuorma täytyy kuljettaa rauhallisesti, ylimääräistä heiluntaa välttämällä.

Aja hitaasti aina perävaunua vedettäessä. Sovita ajonopeus käyttöolosuhteiden ja alustan mukaisesti.

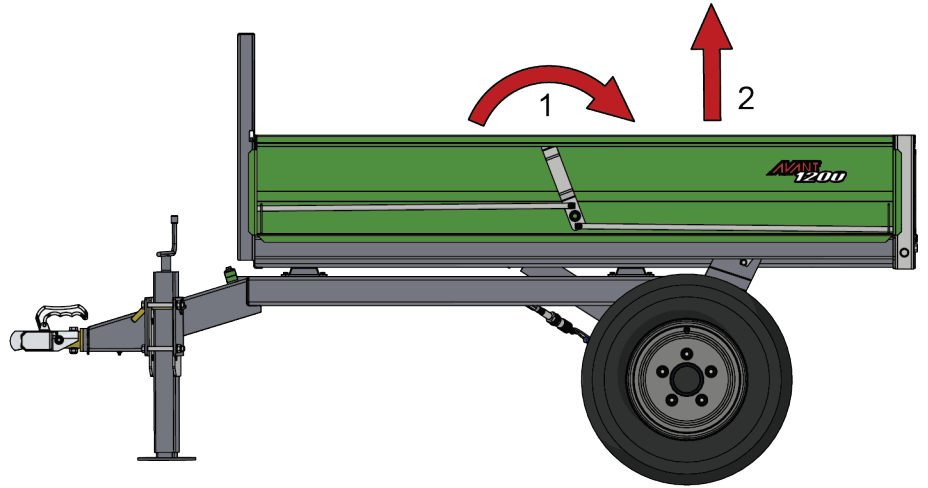

HUOMAUTUS

Vältä jyrkkiä käännöksiä perävaunua käytettäessä.

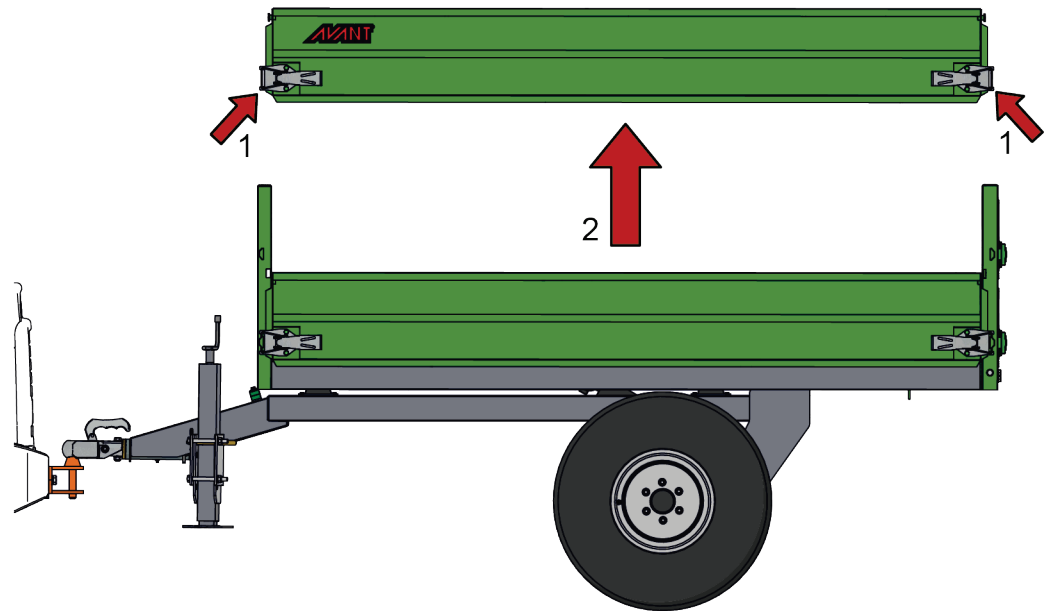
6.2.1 Sivulaitojen avaaminen ja poistaminen

Sivulaitojen lukituksen (1) avaamisen jälkeen sivulevyt voidaan poistaa nostamalla niitä suoraan ylös (2).

Pidä sivulaidat kiinnitettyinä ja lukittuna aina siirtymien aikana. Ylimääräinen laitojen jatkaminen on kielletty.



A450448

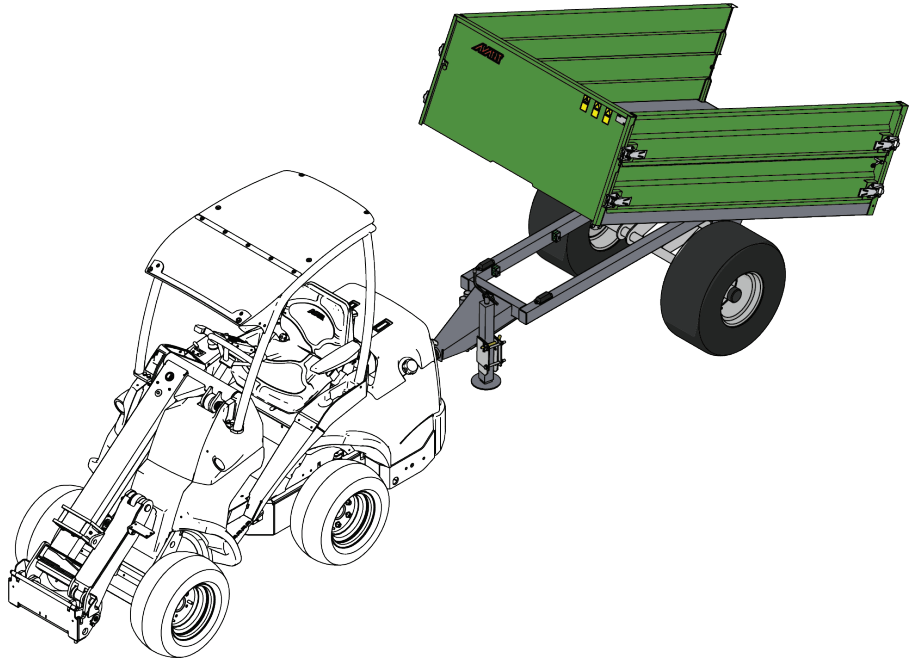


A450459

6.2.2 Kippaaminen

Käytä karrin kippitoimintoa vain kuljettajan paikalta ja vasta lopullisella tyhjennyspaikalla. Varmista, että kippaaminen on turvallista tarkistamalla maan kaltevuudet ja pitämällä muut henkilöt turvallisen etäisyyden päässä karrin kaatumisvaaran vuoksi. Aja perävaunu purkupaikalle niin, että kuormaajan runko on suorassa ja myös perävaunu on suorassa on linjassa kuormaajaan nähden.

- Avaa takalaita ennen kippaamisen aloittamista.
- Käytä kuormaajan työhydrauliikan 1 pumpun asetusta.
- Käytä käsihallintavipua työhydrauliikan käyttöön, älä käytä joystick-ohjaimen sähköisiä painikkeita.
- Nosta karrä hitaasti ja rauhallisesti.
- Karrin ollessa nostettuna välttä perävaunun heiluttamista.



Laske karrä alas ennen kuljettajan paikalta poistumista ja aina heti karrin tyhjentämisen jälkeen. Jos vaunun hydraulikassa on ilmaa, voi karrä laskea nykien. Hydraulijärjestelmä ilmaa itsensä tavallisen käytön aikana.



VAROITUS

Perävaunu voi kaatua sen ollessa kippausasennossa - Pidä muut henkilöt turvallisen etäisyyden päässä. Älä koskaan anna kenenkään oleskella karrin kummallakaan sivulla karrä kipattaessa. Älä kippaa karrä kaltevalla alustalla.

6.2.3 Kuormaajan takahydrauliikan käyttö

Takahydrauliikan käyttötapa riippuu kuormaajan mallista ja sen takahydrauliikan toteutuksesta. Katso lisätietoja kuormaajan käyttöohjeesta.



VAARA

Kaatumisvaara - Älä käytä kippaustoimintoa jos karrä voi kaatua. Kippausta käytettäessä karrä voi kaatua, kun sen painopiste nousee korkealle. Lisäksi myös voimakas sivutuuli voi vaikuttaa karrin tasapainoon. Karrä kipattaessa maanpinnan tulee olla tasainen ja sivusuunnassa suora. Varmista, että muut henkilöt pysyvät turvallisen etäisyyden päässä, vähintään 3 metriä, karrin kaatumisvaaran vuoksi. Kippausta ei tule käyttää jos karrä voi kaatua.



VAROITUS

Vakavien henkilövahinkojen vaara - Älä koskaan käytä kippaustoimintoa jos yläpuolella ei ole riittävästi tilaa. Esteisiin, kuten puiden oksiin, rakennusten rakenteisiin, tai matalalla kulkeviin sähkökaapeleihin osuminen voivat aiheuttaa vakavia vahinkoja kaatumisvaaran lisäksi. Varmista että yläpuolinen vapaa tila on riittävä karrä kipattaessa.



Puristumisvaara ja putoavasta materiaalista aiheutuva vaara - Avaa perävaunun takalaita ennen kippaamisen aloittamista. Laske vaunu alas ennen kuin yrität avustaa materiaalin liikkumista vaunulla.



Kaatumisen ja puristumisen vaara . Älä käytä joystick-ohjaimen painikkeita kippauksen ohjaamiseen. Yllättävät nytkähdykset tai heilahdukset vaikuttavat karrын tasapainoon kippaamisen aikana. Aja kuormaajalla rauhallisesti, välttämällä yllättäviä nopeuden muutoksia ja nykäyksiä. Liikuta kuormaajan takahydrauliikan hallintavipua rauhallisesti pienillä liikkeillä ja pidä moottorin kierrosluku pienenä. Älä yritä vapauttaa karrыssä olevaa materiaalia heiluttamalla karrыä kippitoiminnon tai kuormaajan ajon avulla.

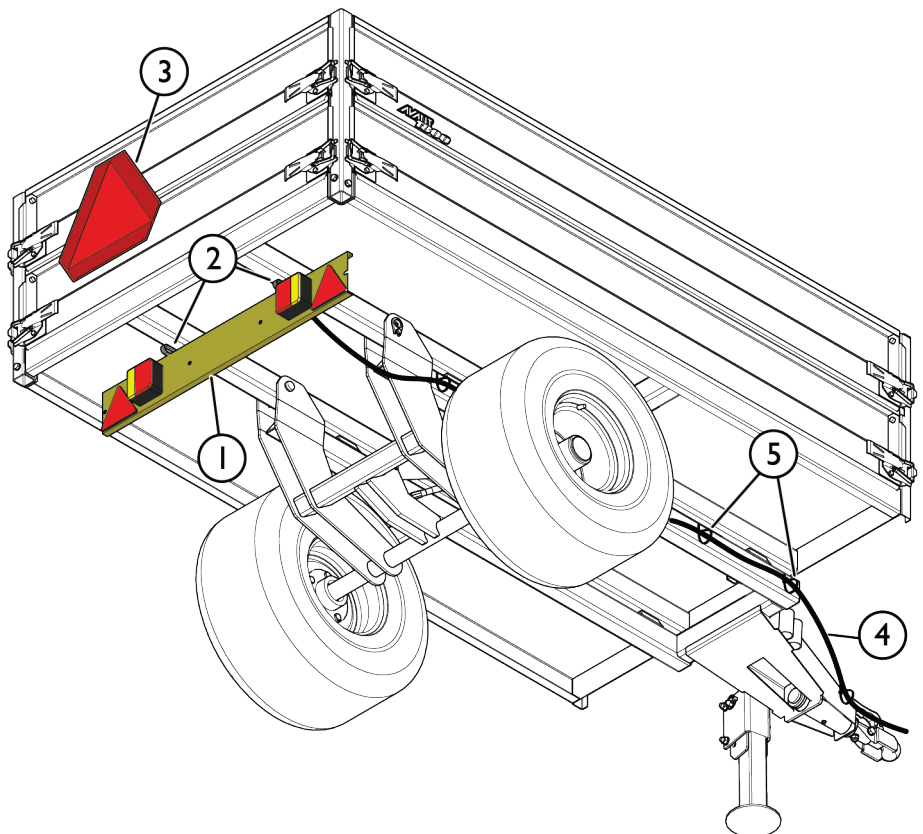
6.3 Tieliikennevalot (lisävaruste)

Takavalosarja on saatavilla lisävarusteena. Valojen käyttämiseksi kuormaajassa tulee olla asennettuna 7-napainen perävaunupistoke. Ota yhteyttä Avant-jälleenmyyjäsi lisätietoja varten.

Tieliikennevalosarja itsessään ei tee perävaunun käyttämisestä tieliikenteessä laillista. Kuormaajaan kytketyn perävaunun käyttöön voi liittyä tiealueilla käyttöä koskevia rajoituksia. Ota aina selvää perävaunua koskevista rajoituksista ennen kuin käytät perävaunua yleisillä tiealueilla. Perävaunun käyttöön voi kuulua lisävaatimuksia, kuten esimerkiksi vakuutuksen tarve, perävaunun rekisteröinti tieliikenteeseen, tai muita perävaunun käyttöä koskevia rajoituksia. Älä käytä perävaunua, jos olet epävarma, että mitkä vaatimukset koskevat käyttöympäristöäsi.

Asenna tieliikennevalosarja seuraavasti:

1. Kiinnitä valokokoonpano (1) lavan alla oleviin koukkuihin siteillä (2) oheisen kuvan mukaisesti.
2. Reititä johtosarja (4) hydrauliletkujen mukaisesti. Kiinnitä johtosarja (4) nippusiteillä (5).
3. Kiinnitä hitaan ajoneuvon kolmio (3) kippikarrын takalaitaan oheisen kuvan mukaisesti.



6.4 Epätasaisella alustalla työskentely

Kaltevalla alustalla työskenneltäessä tarvitaan erityistä huolellisuutta. Aja hitaasti erityisesti kaltevalla, epätasaisella tai liukkailla pinnoilla, välttämällä äkillisiä suunnan tai nopeuden muutoksia. Käytä kuormaajan hallintalaitteita varovaisilla ja pehmeillä otteilla. Varo kuoppia, kaivoja ja muita esteitä, sillä niihin osuminen voi rinteessä johtaa koneen kaatumiseen.

Kuormaajan suurinta nostokykyä ei voida saavuttaa kaltevalla alustalla. Sivusuunnassa epätasaisella alustalla kuormaa ei saa nostaa korkealle. Kuormaajan runko tulee pitää suorassa raskaita taakkoja käsiteltäessä; kääntäminen nostamisen aikana heikentää koneen tasapainoa ja voi johtaa koneen kaatumiseen.



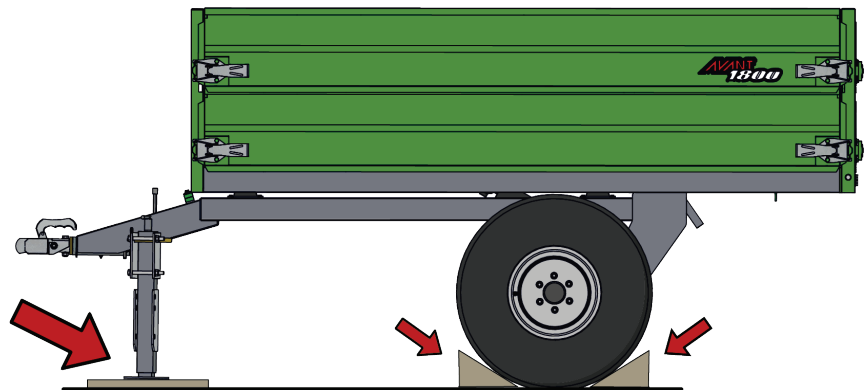
VAROITUS

Perävaunu voi kaatua sen ollessa kippausasennossa - Pidä muut henkilöt turvallisen etäisyyden päässä. Älä koskaan anna kenenkään oleskella karryn kummallakaan sivulla karrystä kipattaessa. Älä kippaa karrystä kaltevalla alustalla.

6.5 Varastointi

Irrota ja varastoi työlaite tasaisella alustalla. Paras tapa varastoida työlaite on paikka, joka on suojassa suoralta auringonvalolta, sateelta ja ääriämpötiloilta.

- Vältä jättämästä karryn vetokitaa suoraan maata vasten. Käytä aina karryn tukijalkaa ja varmista, että maa kantaa kuorman. Aseta tukijalan alle lisälevyjä tarpeen mukaan.
- Älä jätä hydrauliiikan liittimiä maata vasten.
- Varmista, että työlaite on tuettu kunnolla varastoinnin aikana. Käytä renkaiden ympärillä kiiloja tarpeen mukaan.



Ennen talvisäilytystä puhdista työlaite huolellisesti, poistaen kaikki jäänteet. Paikkaa irronnut maalipinta ja voitele voitelupisteet sekä öljyä hydraulisylinterin varren näkyviin jäävä osa kevyesti ruostevaurioiden välttämiseksi. Pitkien varastointijaksojen aikana renkaat voivat painua. Varmista, että renkaiden ilmanpaine on riittävä, ja siirrä karrystä säännöllisesti.

7. Kunnossapito ja huolto

Työlaite on suunniteltu mahdollisimman huoltovapaaksi. Koneen kunnossapitoon kuuluvat säännöllinen puhdistaminen ja voitelu, sekä sen yleiskunnon tarkkailu. Liikkuvien koneenosien aiheuttaman puristumisvaaran vuoksi kaikki huoltotyöt tulee tehdä vasta, kun liikkuvat osat on laskettu täysin alas ja työlaite on asetettu tukevasti maata vasten. Noudata turvallisen pysäytyksen ohjetta aina ennen mitään tarkastuksia, kunnossapitoa tai korjauksia.



VAARA

Puristumisvaara - Älä koskaan mene nostetun työlaitteen alle. Varmista työlaitteen tuenta kaikkien tarkastus-, säätö- ja huoltotöiden aikana. Älä koskaan mene nostetun työlaitteen alle. Kuormaajan puomi voi laskea huoltotöiden aikana yllättäen aiheuttaen vakavia vammoja puomin alle puristumisen tai iskeytymisen seurauksena, vaikka kuormaajan moottori olisi sammutettuna. Kaikki kunnossapito- ja huoltotyöt tulee tehdä vain, kun työlaite on laskettu alas turvalliseen asentoon.

7.1 Hydraulikomponenttien tarkastaminen

Tarkasta hydrauliletkut ja -komponentit vasta, kun kuormaajan moottori on sammutettu, hydraulijärjestelmän on annettu jäähtyä ja hydraulijärjestelmän paine on vapautettu. Älä käytä laitetta, mikäli olet havainnut vian työlaitteen tai kuormaajan hydraulijärjestelmässä. Vuotava hydraulineeste voi aiheuttaa palovammoja tai läpäistä ihon ja aiheuttaa vakavia vammoja. Hakeudu välittömästi lääkäriin, jos hydraulioöljy läpäisee ihon. Pese hydraulioöljyn kanssa kosketuksiin joutunut kehonosa huolellisesti veden ja saippuan kanssa. Neste on myös ympäristölle haitallista ja ympäristöön vuotaminen on estettävä. Korjaa kaikki vuodot heti havaitsemisen jälkeen, sillä pieni vuoto voi nopeasti muuttua suureksi. Käytä laitetta vain hydraulioöljyllä, joka on hyväksytty Avant kuormaajien kanssa käytettäväksi.



VAARA

Vaara korkeapaineisen nestesuihkun tunkeutumisesta ihon lävitse - Vapauta hydraulijärjestelmän paine ennen huoltotöitä. Älä käsittele paineenalaista hydraulijärjestelmää, sillä liittimen rikkoutuessa tai löystyessä vapautuva öljy voi aiheuttaa vakavia vammoja. Älä käytä laitetta, mikäli olet havainnut vian hydraulijärjestelmässä.



Tarkasta letkut halkeamien ja kulumisen varalta. Mikäli vuotamisesta on merkkejä, käytä epäillyn vuodon alueella pahvinpalaa komponentin tarkastamiseksi. Älä käytä käsiä vuotojen etsintään. Tarkkaile letkujen kulumista ja lopeta käyttö, mikäli jonkin letkun pintakerros on kulunut pois. Tarkista myös letkujen reititys ja säädä letkukiinnikkeitä tarpeen mukaan, jotta letkut eivät altistu hiertymiselle. Hydrauliletkujen käyttöikä on rajallinen. Käyttöolosuhteista riippuen hydrauliletkut on tarkastettava huolellisesti viimeistään 3-5 vuoden käytön jälkeen, ja letkujen kunnosta riippuen ne on vaihdettava uusiin.

Mikäli havaitset jonkin poikkeaman, on vaurioitunut letku tai komponentti vaihdettava uuteen, ja laitteen käyttö on lopetettava, kunnes vika on korjattu. Varaosia saat AVANT jälleenmyyjäsi kautta, suoraan valmistajalta tai lähimmästä AVANT sopimushuollosta. Jätä korjaustyö ammattilaisen tehtäväksi, mikäli sinulla ei ole tarvittavia tietoja ja kokemusta hydraulitoimisten laitteiden asennusten tekemisestä ja siitä, kuinka laitteet huolletaan turvallisesti.

7.2 Työlaitteen puhdistaminen

Puhdista työlaite säännöllisesti estääksesi vaikeammin poistettavan lian kerääntymisen. Puhdistuksessa voidaan käyttää painepesuria ja mietoja pesuainetta. Älä käytä voimakkaita liuottimia tai suihkuta suoraan laitteen hydraulikomponentteja tai tarroja kohti.

7.3 Renkaat

Tarkista renkaiden ja vanteiden kunto silmämääräisesti päivittäin. Älä käytä kuormaajaa, jos renkaissa tai vanteissa on silmällä havaittavia vaurioita. Jos rengas puhkeaa vie se rengasliikkeeseen ammattilaisen korjattavaksi. Kaikkia puhkeamia ei ole välttämättä mahdollista korjata turvallisesti. Älä korjaa renkaita itse.

Tarkista rengaspaineet mittarilla, mikäli epäilet väärää painetta. Tarkista rengaspaineet vähintään kuukausittain. Tarkista rengaspaineet perävaunun ollessa tyhjä. Oikea rengaspaine riippuu renkaan mallista sekä käsiteltävien kuormien massasta. Katso lisätietoja luvusta Tekniset tiedot.

Tarkista pyörän mutterien kiinnitys momenttiavaimella. Pyörien mutterit tulee kiristää momenttiin 225 - 275 Nm.

7.4 Voitelu

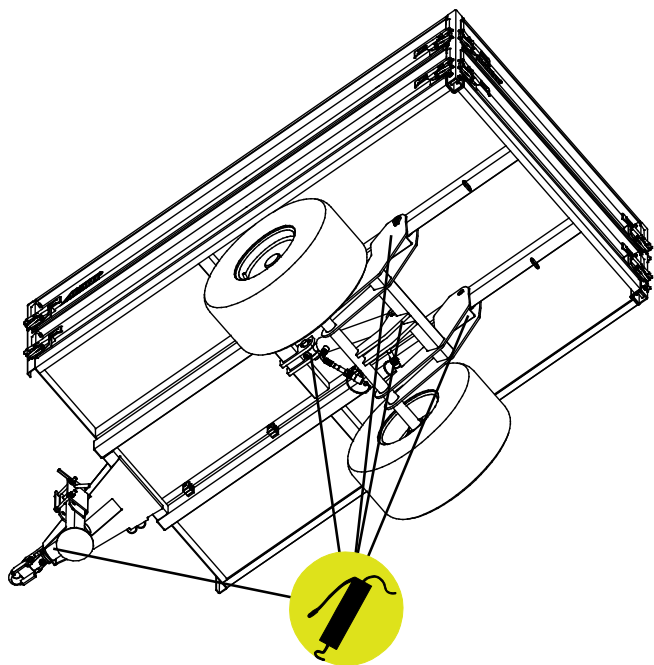


Puristumisvaara - Älä kippaa perävaunua ylös huoltotöiden ajaksi. Kärryn pitäminen vähänkin nostettuna aiheuttaa tasapainon menettämisen vaaran sekä puristumisvaaran vaunun ja sen rungon väliin.

Perävaunussa on yhteensä 5 voitelupistettä: 2 kippisynterin päissä, 2 kippauksen nivelissä, sekä 1 vetokidassa. Lisäksi sivulaitojen lukitukset tulisi voidella kevyesti öljyämällä.

Sopiva voiteluväli riippuu voimakkaasti käyttöolosuhteista, mutta voiteluainetta tulee lisätä vähintään 10 käyttötunnin välein. Riittävä voitelu tulee varmistaa, ja jos laakerit ovat likaantuneet, tulee voiteluainetta lisätä; lisätty voiteluaine työntää likaa ulos.

Puhdista voitelunipan pää ennen voiteluaineen lisäämistä ja lisää vain vähän kerrallaan. Kaikki voitelunipat ovat vakiotyyppisiä R1/8" nippoja. Vaihda vaurioituneet voitelunipat.



7.5 Metallirakenteiden tarkastaminen

Myös työlaitteen metallirakenteet tulee tarkastaa säännöllisesti. Tarkasta silmämääräisesti vaurioiden varalta ja tarkasta pikakiinnityskorvakkeet ja niiden ympäristö huolellisesti. Työlaitetta ei saa käyttää, jos se on vääntynyt, tai jos siinä on halkeamia tai repeämiä, tai mitä tahansa muita vaurioita.

Korjaaminen hitsaamalla on sallittua vain ammattilaisille. Hitsattaessa on käytettävä teräslaadun kanssa yhteensopivia menetelmiä ja aineita. Lisätietoja korjaamisesta saat lähimmältä Avant-huoltopisteeltä.

7.6 Käytöstä poistaminen

Työlaitteen käyttökelpoisen elinkaaren lopussa kierrätä ja hävitä osat oikein. Pura työlaite ja erottele eri materiaalit, kuten muovit, teräs, kumi ja öljyt. Poista ja kerää kaikki nesteet ja käsittele niitä paikallisten säädösten mukaisesti. Älä koskaan jätä öljyä tai muita materiaaleja ympäristöön.

Kierrätä materiaalit viemällä ne asianmukaiseen keräyspisteeseen. Anna jätteenkäsittelyn ammattilaisten hoitaa kierrätys, mikäli mahdollista.

8. Takuuehdot

Avant Tecno Oy myöntää valmistamalleen työlaitteelle vuoden (12 kk) takuun ostopäivästä lukien.

Takuun puitteissa korvataan korjauskustannukset seuraavasti:

- Työkustannukset korvataan, mikäli tehdas ei itse suorita korjausta.
- Viallisten komponenttien tai tarvikkeiden tilalle tehdas toimittaa uudet.

Tapauskohtaisesti tehtaan kanssa sovittaessa tehdas voi korvata asiakkaalle hänen hankkimiensa komponenttien hinnan.

Takuu ei korvaa:

- Tavallisia huoltotöitä, eikä niissä tarvittavia huolto- ja kulutusosia.
- Vaurioita, jotka aiheutuvat epätavallisista käyttöolosuhteista tai käyttötavoista, huolimattomuudesta, rakennemuutoksesta ilman Avant Tecno Oy:n suostumusta, jäljitelmäosan käytöstä tai huollon puutteesta.
- Vian seurannaisvaikutuksia, kuten työn keskeytymistä tai mahdollista muuta lisävahinkoa.
- Korjauksesta aiheutuneita matka- ja/tai rahtikustannuksia.

FI EY-vaatimustenmukaisuusvakuutus
 SV EG-försäkran om överensstämmelse
 EN EC Declaration of Conformity

Alkuperäinen kieliversio
 Originalversion
 Original language



Valmistaja / Tillverkare / Manufacturer
 Osoite / Adress / Address

AVANT TECNO OY
 Ylötie 1
 33470 YLÖJÄRVI, FINLAND

Vakuutamme täten, että alla mainitut tuotteet täyttävät konedirektiivin turvallisuus- ja terveysvaatimukset (direktiivi 2006/42/EY muutoksineen). Seuraavia yhdenmukaistettuja standardeja on sovellettu /

Vi försäkrar härmed att nedan beskrivna produkter överensstämmer med hälso- och säkerhetskrav i EG-maskindirektiv (EG-direktiv 2006/42/EG som ändrat). Följande harmoniserade standarder har tillämpats /

We hereby declare that the products listed below are in conformity with the provisions of the Machinery Directive (directive 2006/42/EC as amended). The following harmonized standards have been applied:

SFS-EN ISO 12100, SFS-EN ISO 4413

Mallit / Modeller / Models

Avant		Kantavuus Max. last Max. load
Perävaunu hydraulitoimisella kipillä; Avant-kuormaajan työlaite Tippvagn med hydraulisk kipp; arbetsredskap för Avant lastare Trailer with hydraulic tipping; attachment for Avant loaders	A450448 A450459	1200 kg 1800 kg



21.2.2023 Ylöjärvi, Finland

Jani Käkelä,
 Toimitusjohtaja / Verkställande direktör /
 CEO



AVANT[®]